

ELECTRÓDICA Y LEY DE TAFEL

Ejercicio 1.

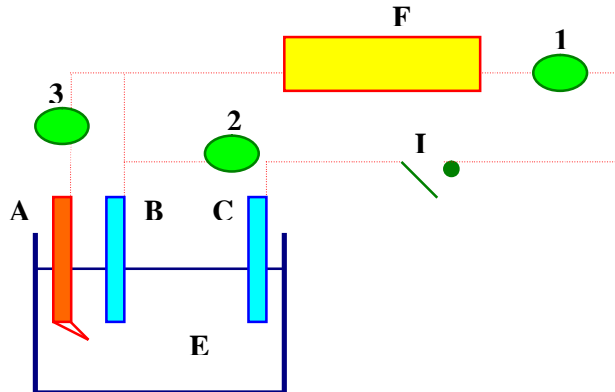
Los siguientes resultados muestran la variación del sobrepotencial, η , con la densidad de corriente, j , para la reacción de desprendimiento de hidrógeno sobre un cátodo de mercurio en ácido sulfúrico de actividad unidad a 25°C.

$-\eta$ (V)	$ j $ [Acm^{-2}]
0.60	0.98
0.65	3.16
0.73	20.51
0.79	83.38
0.89	862.90
0.93	2197.00
0.96	4430.00

Graficar η con respecto a $\log |j|$ (representación de Tafel) y determinar los parámetros cinéticos de la reacción sobre mercurio, factor de simetría (β) y densidad de corriente de intercambio (j_0).

Ejercicio 2.

Dado el sistema electroquímico de trabajo que se muestra en la figura:



A Electrodo de Cu en CuSO_4 0.5 M/ H_2SO_4 0.1 M en vaina con capilar de Luggin-Haber, **B** y **C** láminas de Cu, **I** interruptor, **E** solución de CuSO_4 0.5 M/ H_2SO_4 0.1 M, **F** fuente de poder.

- Indique la magnitud que miden los instrumentos **1**, **2** y **3** del esquema anterior.
- Con el interruptor **I** abierto ¿qué valor mediría el instrumento **3**?
- Al cerrar el circuito y luego de polarizar catódicamente el electrodo **B**, represente la curva $j = f(\eta)$ indicando lo que sucede en cada tramo de la misma.
- Representar en el mismo par de ejes coordenados la curva $j = f(\eta)$ cuando la solución electrolítica **E** se agita uniformemente.

Ejercicio 3.

Para una reacción electroquímica cuya velocidad se encuentra determinada por la etapa de transferencia de carga, se pide:

- a) Definir factor de simetría (β) y densidad de corriente de intercambio (j_o).
- b) Demostrar representando gráficamente la curva $j = f(\eta)$ en un mismo par de ejes coordenados, la influencia de β para los casos:
i) $\beta = 0.25$; ii) $\beta = 0.50$, iii) $\beta = 0.75$

Considerar en los tres casos anteriores que la densidad de corriente de intercambio y la temperatura son constantes. Explicar los resultados obtenidos.

- c) Demostrar representando gráficamente la curva $j = f(\eta)$ en un mismo par de ejes coordenados, la influencia de j_o para los casos:

i) $j_o = 10^{-3}$; ii) $j_o = 10^{-6}$; iii) $j_o = 10^{-9}$ [A cm⁻²]

Considerar en los tres casos que tanto el factor de simetría como la temperatura son constantes. Explicar los resultados obtenidos.

Ejercicio 4.

Representar la curva de densidad de corriente vs. potencial del electrodo de trabajo en el caso de una reacción de reducción controlada por transferencia de masa. Explicar los fenómenos que suceden en cada tramo de la misma.

Ejercicio 5.

- a) Graficar intensidad de corriente vs. sobrepotencial para un sistema electroquímico con especies solubles bajo control de transferencia de carga.
- b) Graficar intensidad de corriente vs. sobrepotencial para un sistema electroquímico con especies solubles bajo control de transferencia de masa.

Señalar en la curva de ambos casos el potencial de circuito abierto, la corriente de intercambio y la corriente límite.

Ejercicio 6.

Definir celda galvánica.

- a) Indicar como se puede calcular el potencial de la misma en circuito abierto.
- b) Indicar como se puede calcular el potencial de la misma en cortocircuito.
- c) Indicar como se puede calcular el potencial de la misma en circuito cerrado.

Ejercicio 7.

Definir celda electrolítica.

- a) Indicar con qué instrumento(s) se puede medir el potencial del electrodo de trabajo.
- b) Indicar con qué instrumento se puede medir el potencial aplicado entre el electrodo de trabajo y auxiliar.
- c) Indicar con qué instrumento(s) se puede medir la intensidad de corriente que circula entre el electrodo de trabajo y el auxiliar.

Problema 1.

- a) Si la pendiente de Tafel para la reacción de desprendimiento de H_2 en medio ácido sobre una superficie de plata es $-0.130 \text{ V década}^{-1}$ y la constante a (ordenada en el origen) = -0.45 V . Determine j_0 (mA cm^{-2}) para la reacción en esas condiciones a 25°C .
- b) Si a la solución anterior se la lleva a $\text{pH} = 1$ a 25°C y se le agrega un electrolito binario bi-bivalente $M^{2+}A^{2-}$, de concentración 10^{-3} M , determine el potencial para el sistema M^{2+}/M correspondiente al electrodeposición del metal M .

Para la reacción de formación de M a partir de M^{2+} se conoce;

- El valor del potencial normal para el sistema M^{2+}/M :

$$E^0(M^{2+}/M) = -0.25 \text{ V},$$

- El valor de su densidad de corriente de intercambio:

$$j_0 = 50 \mu\text{A cm}^{-2},$$

- El valor de la pendiente de Tafel para el depósito de M :

$$(\partial\eta/\partial\log(j))_T = -0.06\text{V década}^{-1}, \text{ con } j \text{ en } \mu\text{A cm}^{-2}.$$

Considere que los fenómenos de transferencia de carga son controlantes del proceso y que la densidad de corriente de trabajo es $100 \mu\text{A cm}^{-2}$.

Problema 2.

Se electroliza entre electrodos de platino una solución acuosa que contiene iones Ni^{2+} de concentración 1 mM y ácido sulfúrico de $\text{pH} = 1.0$ a 25°C . Los parámetros de Tafel para la reacción de desprendimiento de hidrógeno y oxígeno sobre platino para el dominio de corrientes de trabajo (con j en mA cm^{-2}) son:

$$a_{H_2} = -0.09 \text{ V}, \quad b_{H_2} = -0.06 \text{ V década}^{-1},$$

$$a_{O_2} = 0.12 \text{ V}, \quad b_{O_2} = 0.18 \text{ V década}^{-1}$$

Se puede suponer que para las condiciones de experiencia todos los coeficientes de actividad son iguales a la unidad y que la presión parcial para el desprendimiento de hidrógeno y oxígeno es la atmosférica.

a) Escribir las reacciones que tienen lugar para el sistema de trabajo, suponiendo que el sobrepotencial de transferencia de materia para el ión níquel es despreciable y que el sobrepotencial de caída óhmica es insignificante.

Considere que el sobrepotencial de activación para el electrodepósito de níquel es pequeño frente al de evolución de hidrógeno para $\log j = 0.1$ (con j en mA cm^{-2}).

b) Se agrega NaOH para aumentar el pH y permitir la separación cuantitativa de los iones Ni^{+2} sin que tenga lugar la reacción de desprendimiento de hidrógeno. Suponer que los iones Ni^{+2} no forman hidróxido con el agregado de la base y que se separan cuantitativamente cuando su concentración es menor o igual a 10^{-6} M. ¿Cuál será el pH mínimo de la solución para que esto sea posible?

DATOS: $E^\circ(\text{Ni}^{2+}/\text{Ni}) = -0.236 \text{ V}$; $E^\circ(\text{O}_2/\text{H}_2\text{O}) = 1.229 \text{ V}$

Problema 3.

Se realiza la electrólisis entre electrodos de cadmio de una disolución acuosa de CdSO_4 0.1 M en H_2SO_4 0.2 M y termostaticada a 25°C . En este caso, la velocidad de producción de cadmio metálico es $0.1 \mu\text{mol cm}^{-2}\text{s}^{-1}$ mientras que la de hidrógeno molecular es $0.1 \text{ nmol cm}^{-2}\text{s}^{-1}$.

a) Indicar las reacciones electroquímicas sobre el cátodo.

b) Explicar los procesos que tienen lugar sobre el cátodo de cadmio para los siguientes valores de densidad de corriente:

i) $j = j_{0, \text{Cd}}$ ii) $j < j_{\text{Lím, Cd}}$ iii) $j = j_{\text{Lím, Cd}}$ iv) $j > j_{\text{Lím, Cd}}$

c) Calcular la densidad de corriente catódica límite para el sistema Cd^{2+}/Cd sabiendo que:

$$j_{0, \text{H}_2} = 10^{-10.8} \text{ A cm}^{-2} \quad \text{para el desprendimiento de H}_2 \text{ en Cd/H}_2\text{SO}_4$$

$$\beta_{\text{H}_2} = 0.24 \quad \textit{idem}$$

$$j_{0, \text{Cd}} = 4.94 \cdot 10^{-3} \text{ A cm}^{-2} \quad \text{para el depósito de Cd en Cd/H}_2\text{SO}_4$$

$$\beta_{\text{Cd}} = 0.22 \quad \textit{idem}$$

Considerar que el sobrepotencial total (transferencia de masa y carga) para la

electrorreducción del ión Cd^{2+} es 1/18 veces el sobrepotencial de electrorreducción del protón.

d) Se desea determinar la diferencia de potencial a aplicar en la celda para lograr la velocidad de producción de cadmio metálico antes mencionada. Indicar los datos que necesita para realizar dicho cálculo.

DATOS: $R = 8.314 \text{ J mol}^{-1} \text{ K}^{-1}$ $F = 96486.7 \text{ C mol}^{-1}$

Problema 4.

Sea una celda de combustible hipotética H_2/O_2 de electrodos planos paralelos a 25°C en los que tiene lugar las reacciones de oxidación de hidrógeno y de reducción de oxígeno en forma espontánea y liberadas del equilibrio.

Para las reacciones se tienen los siguientes datos:

$E^\circ(\text{O}_2/\text{H}_2\text{O}) = 1.23 \text{ V}$, $j_{o,\text{cat}} = 0.01 \text{ A cm}^{-2}$,

$[\partial\eta_{\text{cat}}/\partial(\log j)]_T = -0.118 \text{ V década}^{-1}$, $|j_{\text{lim,cat}}| = 1 \text{ A cm}^{-2}$

$j_{o,\text{an}} = 0.10 \text{ A cm}^{-2}$,

$[\partial\eta_{\text{an}}/\partial(\log j)]_T = 0.118 \text{ V década}^{-1}$, $j_{\text{lim,an}} = 1 \text{ A cm}^{-2}$

El área de los electrodos es 103 cm^2 y la resistencia del electrolito es $10^{-4} \Omega$

a) Calcular la diferencia de potencial de la celda galvánica en circuito abierto.

b) Calcular la diferencia de potencial que se obtiene de la misma cuando se conecta a un resistor que consume 82 A en 1 hora.

c) Indicar la(s) etapa(s) de control en las condiciones de **(b)**.

d) ¿Cuál es la máxima intensidad de corriente que se puede obtener de la celda?

DATOS: Suponer que los gases se desprenden a la presión atmosférica (1 atmósfera).

Problema 5.

Se electroliza agua pura en medio ácido entre ánodo y cátodo inertes de platino.

a) Escribir las reacciones electródicas en el ánodo y el cátodo. Demostrar que el potencial de circuito abierto es independiente del pH para presiones parciales de los gases desprendidos igual a la atmosférica.

b) Se quiere electrolizar una solución de H_2SO_4 0.5 M a 25°C . Antes de realizar el proceso se pretende evaluar qué tipo de electrodos sería el más adecuado para ello. En el laboratorio se dispone de electrodos semejantes de platino e hierro y para ambos se conocen las constantes de Tafel para el desprendimiento de H_2 y de O_2 .

Determinar que sistema de electrodos semejantes utilizaría para lograr una densidad de

corriente de 0.1 mA cm^{-2} despreciando los efectos de transferencia de masa y caída ohmica.

Reacción	a (V)	b (V decada ⁻¹) con $j/\text{mA cm}^{-2}$	Metal
H ₂	-0.09	-0.06	Pt
	-0.9	-0.12	Fe
O ₂	0.3	0.18	Pt
	0.8	0.24	Fe

DATO: $E^0(\text{O}_2/\text{H}_2\text{O}) = 1.229 \text{ V}$

Problema 6.

Se electroliza entre electrodos de paladio una solución acuosa conteniendo sulfato de cadmio 10 mM y sulfato de cinc 10 mM.

a) Si los potenciales normales para las reacciones de depósito de cadmio y cinc son respectivamente, -0.400 V y -0.759 V y se cumplen las condiciones de transferencia de carga pura, indicar cuál de ellos se deposita primero.

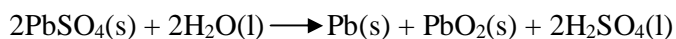
Considere que para el cadmio $j_0 = 3 \cdot 10^{-6} \text{ A cm}^{-2}$, $\beta = 0.50$ y que para el cinc $j_0 = 5 \cdot 10^{-7} \text{ A cm}^{-2}$, $\beta = 0.50$ para una densidad de corriente de trabajo hipotética.

b) Calcular la concentración en solución del metal que primero se deposita cuando comienza a depositarse el otro en las condiciones de la parte a).

$R = 8.314 \text{ J mol}^{-1} \text{ K}^{-1}$, $F = 96500 \text{ C mol}^{-1}$, $T = 25^\circ\text{C}$.

Problema 7.

La batería ácida de plomo tiene asociada la siguiente reacción química durante su carga:



a) Escribir las reacciones electroquímicas que originan la pila y calcular la diferencia de potencial de circuito abierto entregada. La solución de ácido sulfúrico es 35% en peso, $d = 1.260 \text{ g cm}^{-3}$ a 20°C . Considerar por simplicidad que los coeficientes de actividad iónica son cercanos a la unidad.

DATOS: $E^\circ(\text{PbSO}_4/\text{Pb}) = -0.3588 \text{ V}$ y $E^\circ(\text{PbO}_2/\text{PbSO}_4) = 1.6913 \text{ V}$.

La placa conteniendo el PbO_2 poroso tiene una resistividad de $\rho_1 = 4 \text{ m}\Omega \text{ cm}$, mientras que el Pb , $\rho_2 = 20 \text{ m}\Omega \text{ cm}$. Si bien el ácido sulfúrico utilizado es altamente conductor ($\rho_3 = 1.3 \text{ m}\Omega \text{ cm}$), el PbSO_4 es un aislante que hidratado por el electrolito en sus poros rinde una $\rho_4 = 10 \text{ m}\Omega \text{ cm}$, disminuyendo la conductividad global de la celda. Las placas anódica y catódica están separadas 16.8 cm. En el período de descarga de la pila, se miden los parámetros de Tafel para las reacciones de oxidación y de reducción:

$$\begin{aligned} a_{\text{an}} &= 0.60 \text{ V} & b_{\text{an}} &= 0.12 \text{ V década}^{-1} \\ a_{\text{cat}} &= -0.60 \text{ V} & b_{\text{cat}} &= -0.09 \text{ V década}^{-1} \end{aligned}$$

La corriente límite para la oxidación es 4.02 A, mientras que para la reducción es 3.86 A. El área geométrica de las placas (anódica y catódica) es 19 cm x 9 cm.

b) Calcular la diferencia de potencial que es capaz de entregar la pila para una corriente de operación de 0.5 A.

DATOS: $\text{PM H}_2\text{SO}_4 = 98.08$, $R = 8.314 \text{ J mol}^{-1} \text{ K}^{-1}$, $F = 96500 \text{ C mol}^{-1}$

Problema 8.

En una celda a dos electrodos de platino se electroliza a potencial constante una solución acuosa a 23 °C que contiene CuCl_2 1 mM en KCl 0.10 M a $\text{pH} = 4$ como electrolito soporte.

a) Deducir las reacciones electroquímicas del sistema.

Para las siguientes reacciones se conocen los sobrepotenciales totales,

Reacción	η / V	E°/V
Cu^{+2}/Cu	- 0.12	0.34
H^+/H_2	- 0.56	0
$\text{O}_2/\text{H}_2\text{O}$	1.43	1.23
Cl_2/Cl^-	1.10	1.36

Considerar que el sobrepotencial de caída óhmica es despreciable y que todos los gases se desprenden a 1 atm.