

Teoría Electromagnética

Curso 2023

Práctico 6: Radiación

1. Una espira circular de alambre de radio a que conduce una corriente $I = I_0 \cos(\omega t)$ forma un dipolo magnético oscilante. Determine los campos de radiación y la potencia total radiada.

2. Considere un dipolo eléctrico \vec{p} que gira con velocidad angular constante ω en torno a un eje perpendicular a su momento dipolar. El dipolo puede ser descrito como la superposición de dos dipolos que varían en forma sinusoidal en ángulo recto uno con respecto al otro, de modo que:

$$\vec{p}(t) = p_0 \cos(\omega t) \hat{x} + p_0 \sin(\omega t) \hat{y}$$

a) Determine los campos en la zona de radiación y el promedio temporal del vector de Poynting.

b) Identifique las direcciones de mayor y menor emisión de radiación.

3. Demuestre que la potencia total irradiada por una fuente cuadrupolar es:

$$P = \frac{c^2 Z_0 k^6}{1440\pi} \sum_{\alpha, \beta} |Q_{\alpha\beta}|^2$$

donde $Q_{\alpha\beta}$ es el tensor de momento cuadrupolar.

4. Encuentre la distribución angular de radiación, así como la potencia total irradiada por un cuadrupolo oscilante lineal, compuesto por dos cargas iguales $-q_0$ ubicadas en $z = \pm a$ y una carga $2q_0$, oscilando en fase. Identifique las direcciones de mayor y menor emisión de radiación.

5. Radiación de un esferoide.

a) Pruebe que una distribución esféricamente simétrica de cargas y corrientes no emite radiación.

b) Obtenga el tensor de momento cuadrupolar para una distribución esferoidal de carga que oscila con frecuencia ω .

6. Un *pulsar* es una estrella de neutrones rotante que emite pulsos de radiación electromagnética a intervalos regulares. Considere el modelo de rotor oblicuo para el pulsar, en el cual el momento magnético rota formando un ángulo α constante con el eje de giro,

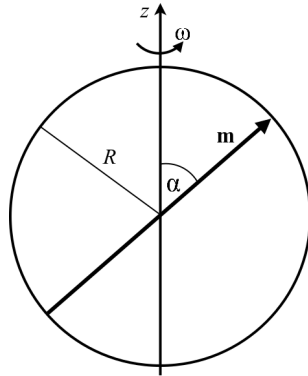


Figura 1

según se muestra en la figura (1).

- Escriba el vector $\vec{m}(t)$ en la base cartesiana $\{\hat{x}, \hat{y}, \hat{z}\}$.
- Calcule la potencia total radiada P según el modelo anterior.
- El *pulsar del cangrejo* tiene radio $R \sim 12\text{km}$ y masa $M \sim 1,4M_{sol}$, con un período de rotación de $T = 33,50\text{ms}$ que decrece a una tasa $\dot{T} \sim 4 \times 10^{-13}\text{s/s}$. Suponiendo que la energía cinética de rotación $K_{rot} = \frac{1}{2}I\omega^2$ se pierde sólo en radiación electromagnética:

$$\dot{K}_{rot} = P$$

use la expresión hallada para P y la relación entre B y m en la zona cercana (estática) para un dipolo magnético para estimar el valor $B_{max} \text{ sen } \alpha$.

7. En la antena de la figura (2), se puede aproximar la densidad de corriente como:

$$\vec{J}(\vec{r}) = I_0 \text{sen} \left(\frac{kd}{2} - k|z| \right) \delta(x) \delta(y) \hat{z}$$

- Determine los campos \vec{E} y \vec{B} para este caso.
- Calcule el promedio temporal del vector de Poynting y compare la distribución de potencia en los casos $kd \ll 1$, $kd = \pi$ y $kd = 2\pi$ con la distribución dipolar.

8. Las densidades de carga y corriente correspondientes a una carga en movimiento siguiendo una trayectoria $\vec{r}_0(t)$ son simplemente

$$\begin{aligned} \rho(\vec{r}, t) &= q\delta^{(3)}(\vec{R}[t]) \\ \vec{J}(\vec{r}, t) &= q\vec{v}(t)\delta^{(3)}(\vec{R}[t]), \end{aligned}$$

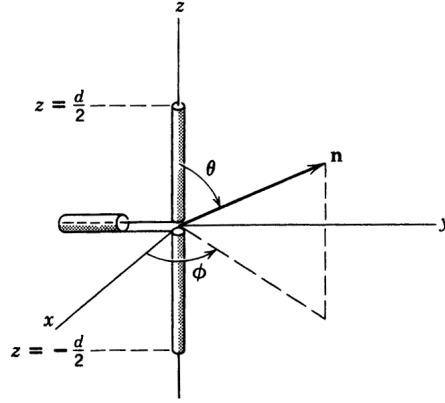


Figura 2

siendo $\vec{R}[t] = \vec{r} - \vec{r}_0(t)$. Al sustituir en la expresión de los potenciales retardados se llega a los potenciales de Liénard-Wiechert

$$\phi(\vec{r}, t) = \frac{1}{4\pi\epsilon_0} \frac{q}{R(t)g} \Big|_{t=t_{ret}}$$

$$\vec{A}(\vec{r}, t) = \frac{\mu_0}{4\pi} \frac{q\vec{v}}{R(t)g} \Big|_{t=t_{ret}},$$

siendo $R(t) = |\vec{R}(t)|$, $g \equiv 1 - \vec{\beta} \cdot \hat{n} = 1 - \vec{v}/c \cdot \vec{R}[t]/R[t]$. Luego, los campos de Liénard-Wiechert son

$$\vec{E}(\vec{r}, t) = \frac{q}{4\pi\epsilon_0} \left[\frac{(\hat{n} - \vec{\beta})(1 - \beta^2)}{g^3 R^2} + \frac{\hat{n} \times [(\hat{n} - \vec{\beta}) \times \dot{\vec{\beta}}]}{cg^3 R} \right]_{t=t_{ret}}$$

$$\vec{B}(\vec{r}, t) = \frac{\mu_0 q}{4\pi} \left[\frac{(\vec{v} \times \hat{n})(1 - \beta^2)}{g^3 R^2} + \frac{(\vec{\beta} \times \hat{n})(\vec{\beta} \cdot \hat{n}) + g\dot{\vec{\beta}} \times \hat{n}}{g^3 R} \right]_{t=t_{ret}}.$$

- Pruebe explícitamente que una carga puntual moviéndose a velocidad constante no emite radiación.
- Obtenga una expresión genérica para la distribución angular de la potencia radiada por una carga puntual en movimiento.
- Considere el caso de una carga puntual que se mueve en línea recta con aceleración constante \vec{a} . Obtenga las expresiones para la distribución angular de la potencia radiada en los casos no relativista ($\beta \ll 1$) y ultrarelativista ($\beta \sim 1$).
- En el caso no relativista deduzca la fórmula de Larmor para la potencia total radiada.

Ayuda: consulte el capítulo 23 de Zangwill, Modern Electrodynamics