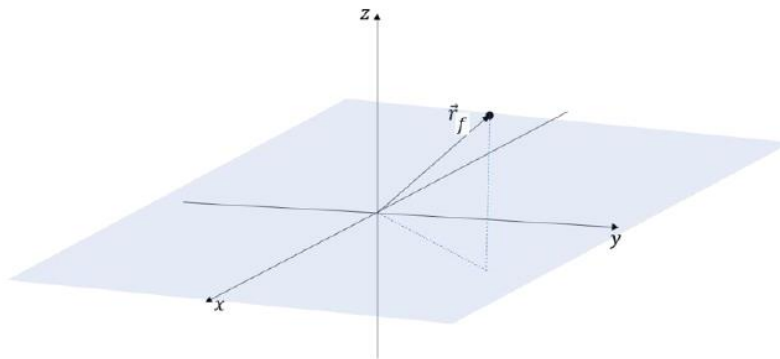


PRACTICO 8

1. Muestre que la función $G(\vec{r}, \vec{r}_0) = \frac{e^{ik|\vec{r}-\vec{r}_0|}}{4\pi|\vec{r}-\vec{r}_0|}$ es solución a la ecuación de Helmholtz con una fuente puntual $\nabla^2 G(\vec{r}, \vec{r}_0) + k^2 G(\vec{r}, \vec{r}_0) = -\delta(\vec{r} - \vec{r}_0)$. *Sugerencia: integre la ecuación anterior en un volumen limitado por dos superficies. Una en el infinito y otra superficie esférica de radio $\epsilon \rightarrow 0$ en torno a la fuente puntual y muestre la igualdad de las dos integrales.*

2. Considere una fuente puntual sobre el plano $z = 0$ como se muestra en la figura. Hallar la función de Green que permite calcular, mediante el teorema de representación, el campo acústico generado por la fuente en los casos en que el plano $z = 0$ es (a) rígido y (b) libre ($P' = 0$ en el plano).

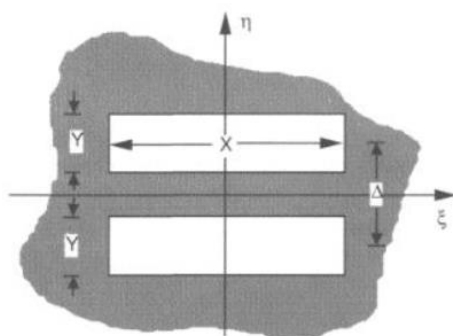


3. Calcule el campo y la intensidad de una onda acústica difractada por una abertura circular de radio a en la región de Fraunhofer y bosqueje el patrón de intensidad. Encuentre explícitamente el valor del campo para un punto arbitrario sobre el eje de la abertura.

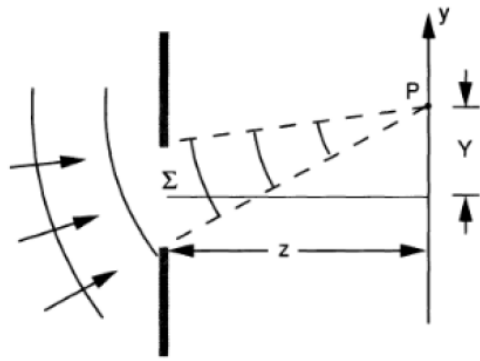
4. Analice el caso de una abertura cuadrada de lado L que atenúa al campo que la atraviesa, siendo el cociente de amplitudes del campo incidente sobre el transmitido:

$$\frac{1}{2} + \frac{m}{2} \cos(2\pi f_0 \xi)$$

Con m y f_0 parámetros de la abertura y ξ la componente sobre el eje horizontal ($\xi \in [0, L]$). Halle el campo y la intensidad luego de la abertura y bosqueje el patrón de intensidad.

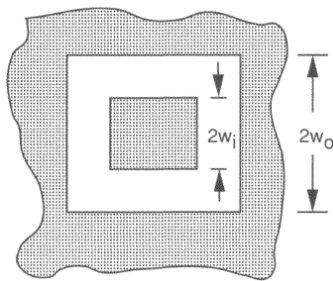


5. Bosqueje la distribución de intensidades del patrón de difracción en la zona de Fraunhofer para el caso de la doble rendija que se muestra en la figura. Asuma $X/\lambda = 10$, $Y/\lambda = 1$ y $\Delta/\lambda = 1,5$.

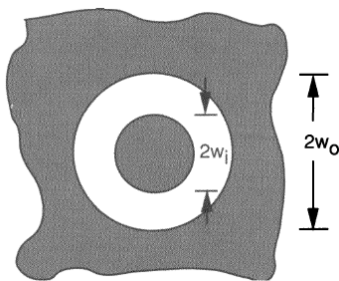


6. Una abertura Σ es iluminada por una onda esférica que converge hacia un punto P ubicado en un plano paralelo a la pantalla a una distancia z . (a) Encuentre una aproximación de fase cuadrática para el frente de onda sobre la abertura asumiendo que las coordenadas del punto P son $(0, Y)$. (b) Asumiendo que es válida la aproximación de Fresnel, demuestre que la intensidad

sigue una distribución de Fraunhofer centrada en el punto P .

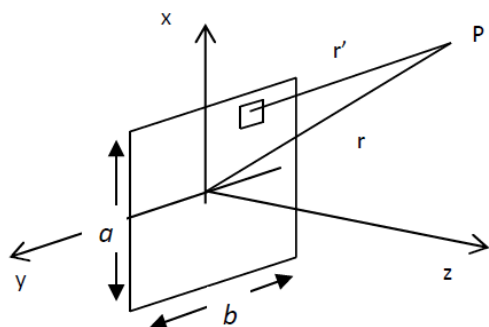


7. Encuentre la expresión para la distribución de intensidad en los patrones de difracción de Fraunhofer de la apertura que se muestra en la figura. Asuma que la onda incidente es una onda plana con incidencia normal y de amplitud unidad.



8. Encuentre la expresión para la distribución de intensidad en los patrones de difracción de Fraunhofer de la apertura que se muestra en la figura. Asuma que la onda incidente es onda plana con incidencia normal y de amplitud unidad.

9. segundo parcial 2014



Considere una abertura rectangular de lados a y b (ver esquema), montada al ras de una barrera infinita. Sobre ella incide perpendicularmente una onda plana proveniente de las z 's negativas. Sea U_0 la amplitud del campo en la superficie de dicha abertura. Calcule el campo difractado y la intensidad del mismo detrás de la abertura:

(a) Bajo la aproximación de Fresnel. Expresé el resultado en función de las integrales de Fresnel definidas de la siguiente forma:

$$C(z) = \int_0^z \cos\left(\frac{\pi t^2}{2}\right) dt$$

$$S(z) = \int_0^z \sin\left(\frac{\pi t^2}{2}\right) dt$$

(b) Bajo la aproximación de Fraunhofer. Bosqueje el patrón de intensidad en este caso.

10. Encuentre la distribución de intensidad sobre el eje en los patrones de difracción de Fresnel de aberturas con las siguientes funciones de transmitancia, cuando se ilumina con ondas planas de amplitud unidad y que inciden normalmente.

$$(a) t_A(\xi, \eta) = \begin{cases} 1 & \text{Si } \sqrt{\xi^2 + \eta^2} < 1 \\ \frac{1}{2} & \text{Si } \sqrt{\xi^2 + \eta^2} = 1 \\ 0 & \text{En otro caso} \end{cases}$$

$$(b) t_A(\xi, \eta) = \begin{cases} 1 & \text{Si } a \leq \sqrt{\xi^2 + \eta^2} < b \\ 0 & \text{En otro caso} \end{cases}$$

con $a < 1$, $b < 1$ y $a < b$.

11. EXAMEN AGOSTO 2018. Una fuente puntual de ondas acústicas se encuentra a una distancia r_1 a la izquierda una pantalla rígida que contiene una abertura circular de radio $a > \lambda$, de modo que $r_1 \gg a$ como se muestra en la figura 1. (a) Hallar el campo acústico a una distancia $r \gg a$ a la derecha de la abertura. (b) Suponga ahora que dos fuentes idénticas se encuentran del lado izquierdo de la pantalla separadas una distancia b entre sí como se muestra en la figura 2. Hallar el menor valor de b para la cual las fuentes son distinguibles del lado derecho según el criterio de Rayleigh.

