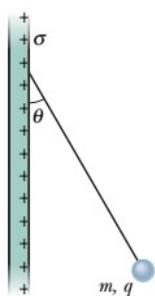


Nombre: _____ C.I.: _____ Licenciatura: _____

Primer Parcial - Física 2 (Biociencias – Geociencias) 7/10/2023

Algunos datos: permitividad del vacío: $\epsilon_0 = 8,85 \times 10^{-12} \text{ C}^2 / (\text{N} \cdot \text{m}^2)$; constante de Coulomb $k = 8,99 \times 10^9 \text{ N} \cdot \text{m}^2 / \text{C}^2$; $g = 9,80 \text{ m/s}^2$; permeabilidad magnética del vacío: $\mu_0 = 4\pi \times 10^{-7} \text{ T} \cdot \text{m/A}$



1.A- Una esfera pequeña de masa $m = 1,00 \text{ g}$ contiene una carga $q = 2,00 \mu\text{C}$. Cuelga en el campo gravitatorio de la Tierra de un hilo no conductor de una longitud de $1,00 \text{ m}$ formando un ángulo $\theta = 30^\circ$ con una lámina muy grande no conductora y uniformemente cargada como se muestra en la figura que representa un corte transversal. ¿Cuánto vale la densidad de carga superficial σ de la lámina expresada en C/m^2 ?

- a) $7,5 \times 10^{-6}$ b) $5,0 \times 10^{-8}$ c) $7,5 \times 10^{-8}$ d) $5,0 \times 10^{-6}$ e) $2,0 \times 10^{-7}$ f) $2,0 \times 10^{-5}$

1.B- Con respecto a la situación anterior, ¿cuál de las siguientes afirmaciones es **la verdadera**?

- a) El campo eléctrico que crea la lámina decrece con el cuadrado de la distancia.
b) Si se duplicase la longitud del hilo, manteniéndose el resto de los valores de los datos, se requeriría una densidad de carga de la placa igual al doble a la hallada en la parte 1.A.
c) El resultado no depende de la longitud del hilo.
d) El resultado hallado en la parte 1.A sería el mismo si la situación fuera en la Luna en lugar de la Tierra.
e) El campo eléctrico total debido a la superposición de los campos de la lámina y la esfera es uniforme.

2.A- Se dispone de dos esferas metálicas de radios muy pequeños e iguales de masas idénticas de $m = 40,0 \text{ g}$, con cargas Q_1 y Q_2 desconocidas. Con el objetivo de determinarlas, se realiza el siguiente procedimiento:

- Manteniendo fija la esfera con Q_2 , se dispara (desde muy lejos) frontalmente aquella con Q_1 hacia esta, con una velocidad inicial de $v = 50,0 \text{ m/s}$. La distancia de máximo acercamiento es de $18,0 \text{ cm}$.
- Se pone la superficie de ambas esferas en contacto, mediante un cable, y luego de un tiempo se retira el mismo.
- Se repite el experimento del disparo, con igual velocidad inicial. Ahora la distancia de máximo acercamiento es de $22,0 \text{ cm}$. Determine cuál podría ser un posible valor de Q_1 y Q_2 :

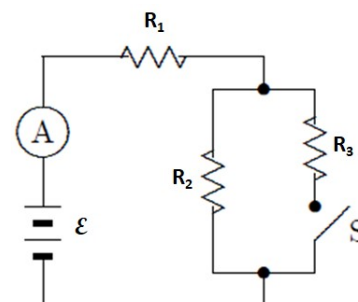
- a) $Q_1 = 50 \mu\text{C}$ y $Q_2 = 20 \mu\text{C}$ b) $Q_1 = Q_2 = 35 \mu\text{C}$ c) $Q_1 = -20 \mu\text{C}$ y $Q_2 = 50 \mu\text{C}$
d) $Q_1 = -20 \mu\text{C}$ y $Q_2 = -30 \mu\text{C}$ e) $Q_1 = 50 \mu\text{C}$ y $Q_2 = 40 \mu\text{C}$ f) $Q_1 = -30 \mu\text{C}$ y $Q_2 = -40 \mu\text{C}$

2.B- Sobre la situación anterior, señale cuál es la aseveración **correcta**:

- a) La energía potencial eléctrica en el instante de mayor acercamiento es mayor en el segundo experimento de disparo, respecto al mismo instante en el primer disparo.
b) Si las esferas poseen diferentes cargas eléctricas, al conectarlas con un cable, los portadores de carga móviles fluyen desde la esfera que tiene mayor potencial eléctrico hacia la otra que está a menor potencial eléctrico.
c) Tras conectar las esferas, sus potenciales eléctricos se igualan.
d) Dadas dos esferas cargadas como las del problema, su distancia de máximo acercamiento no depende de cómo se reparten la carga total las esferas.
e) Si las esferas no tuvieran el mismo radio, el resultado de la parte 2.A sería el mismo.
f) Con la información del problema, podemos determinar que ambas cargas son positivas.

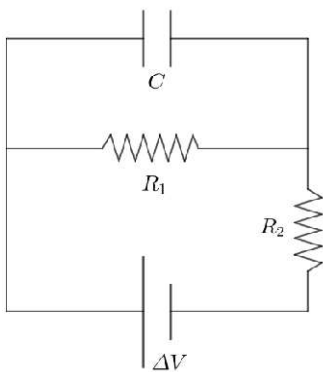
3.A- En el circuito de la figura $R_1 = 36,0 \Omega$, $R_2 = 60,0 \Omega$ y $R_3 = 40,0 \Omega$. Cuando el interruptor S está abierto, el amperímetro del circuito mostrado en la figura indica 125 mA , y la potencia que entrega la batería vale P_0 . Si se cierra el interruptor S, la potencia que entrega la batería vale P_f . ¿Cuánto vale el cociente entre la potencia final y la potencia inicial: $\frac{P_f}{P_0}$?

- a) 0,625 b) 0,833 c) 1,20 d) 1,40 e) 1,60 f) 1,80



3.B- Con respecto a la situación anterior, ¿cuál de las siguientes afirmaciones es **la falsa**?

- a) Cuando el interruptor está cerrado, si I_2 es la corriente que circula por R_2 e I_3 es la que circula por R_3 , entonces se cumple que: $I_2/I_3 = R_3/R_2$.
- b) Si al duplicar la diferencia de potencial aplicada a cierto conductor, se observa que la corriente aumenta en un factor de tres se puede concluir que dicho conductor no es óhmico.
- c) Toda la energía que entrega la batería se disipa en forma de calor a través de los resistores.
- d) De acuerdo a la ley de Ohm la diferencia de potencial entre los extremos de un conductor es igual al producto de la corriente que lo atraviesa por la resistividad del material.
- e) El amperímetro utilizado debe tener una resistencia mínima, de forma que pueda medir sin afectar al circuito.
- f) Cuando los portadores de carga atraviesan los resistores, pierden parte de su energía, pero su número no varía.



4.A- Considere el circuito de la figura donde $R_1 = 20,0 \Omega$, $R_2 = 40 \Omega$, $C = 2,00 \mu F$ y la diferencia de potencial establecida por la fuente es $\Delta V = 15,0 V$. Después de transcurrido un tiempo muy largo ¿cuánto vale la diferencia de potencial entre los extremos del resistor R_2 ?

- a) 0,00 V b) 2,50 V c) 5,00 V d) 7,23 V **e) 10,0 V** f) 15,0 V

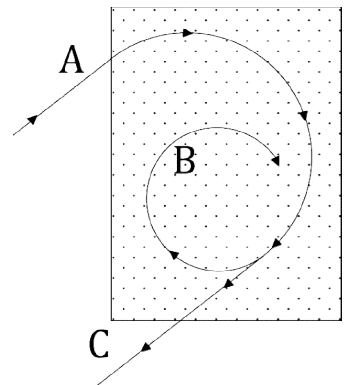
4.B- Respecto a la situación anterior, considere las siguientes aseveraciones:

- i) La carga máxima que alcanza el capacitor cuando termina de cargarse vale $30,0 \mu C$.
- ii) La carga máxima que alcanza el capacitor cuando termina de cargarse vale $10,0 \mu C$.
- iii) La corriente inicial (cuando el capacitor está totalmente descargado) vale 250 mA.
- iv) La corriente inicial (cuando el capacitor está totalmente descargado) vale 375 mA.
- v) La corriente final (cuando el capacitor está totalmente cargado) vale 250 mA.

Son **correctas**:

- a) Sólo i) y iii) b) Sólo i) y v) c) Sólo i), iv) y v) d) Sólo la v) e) Sólo iii) y v) **f) Sólo ii), iv) y v)**

5.A- Una partícula A, de carga Q_A ingresa en una región de campo magnético uniforme, saliente al plano, como se indica en la figura. Tras describir una semicircunferencia, la partícula decae en dos partículas más ligeras, B y C, cuyas trayectorias también vemos en la figura, una siguiendo en línea recta y la otra describiendo una trayectoria circular de menor radio. La partícula incidente tiene una cantidad de movimiento al ingresar a la región de $p_A = 0,100 \text{ kg.m/s}$, y describe una trayectoria de radio $R_A = 4,00 \text{ cm}$. Se sabe que la cantidad de movimiento $p_B = 6,00 \times 10^{-2} \text{ kg.m/s}$.
¿Cuáles son los valores de R_B y Q_B ?



- a) $R_B = 2,00 \text{ cm}$ y $Q_B = Q_A/2$; **b) $R_B = 2,40 \text{ cm}$ y $Q_B = Q_A$;** c) $R_B = 2,80 \text{ cm}$ y $Q_B = -Q_A$;
- d) $R_B = 2,40 \text{ cm}$ y $Q_B = 0,6 Q_A$; e) $R_B = 2,00 \text{ cm}$ y $Q_B = Q_A$; f) $R_B = 2,20 \text{ cm}$ y $Q_B = Q_A/2$

5.B- Respecto a este problema, considere las siguientes aseveraciones:

- i) La partícula C tiene carga de signo opuesto a la partícula A, por lo cual compensa el sentido de giro.
- ii) Las cargas de las partículas B y C sumadas deben ser iguales a la de la partícula A.
- iii) Solamente podemos saber el signo relativo entre Q_A y Q_B , no su signo absoluto.
- iv) Las cargas de las tres partículas son positivas.
- v) La fuerza magnética no realiza trabajo sobre la partícula C.

Son **falsas** las siguientes:

- a) i), iv) y v) b) i), ii) y iii) c) ii) y iv) **d) i), iii) y iv)** e) ii) y v) f) iii) y v)