

Práctico 3

Proyección Estereográfica

Conceptos Básicos

Curso de Geología Estructural 2017
Facultad de Ciencias - UDELAR

Líneas

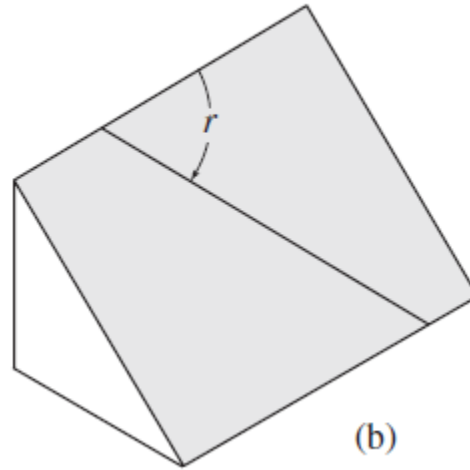
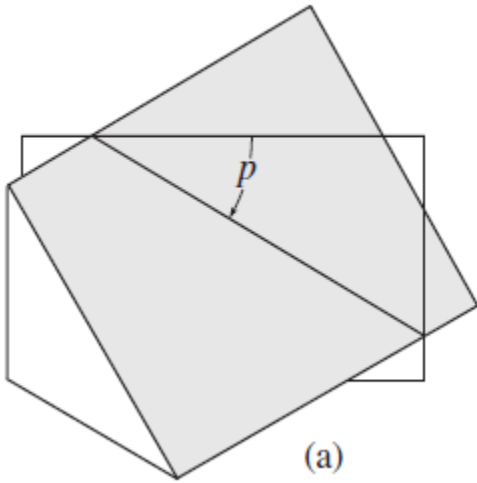
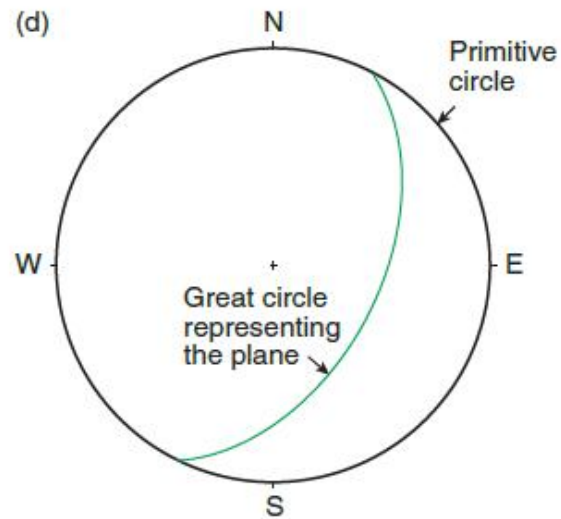
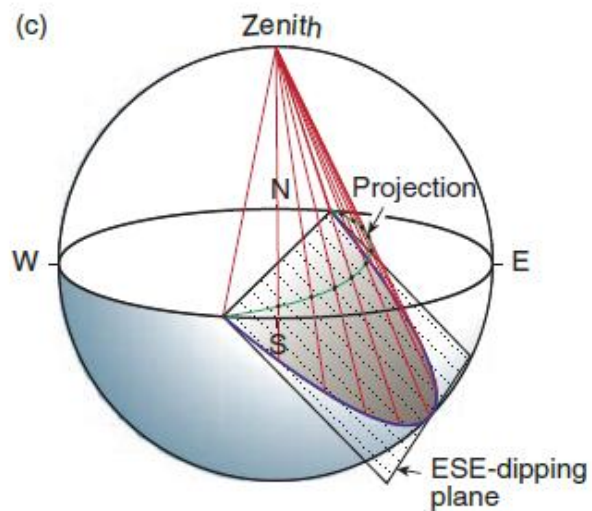
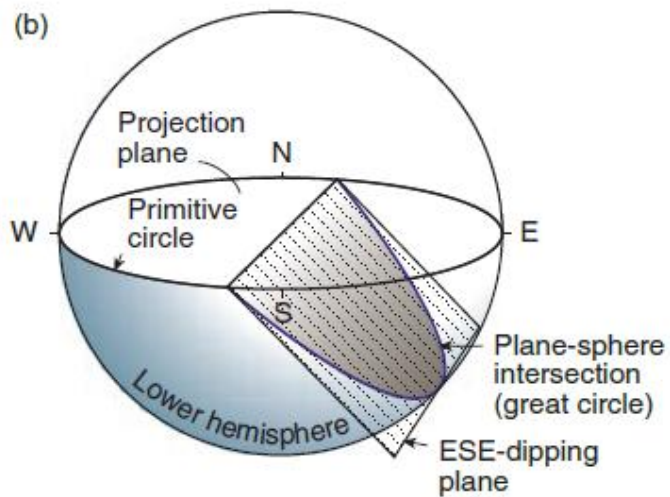
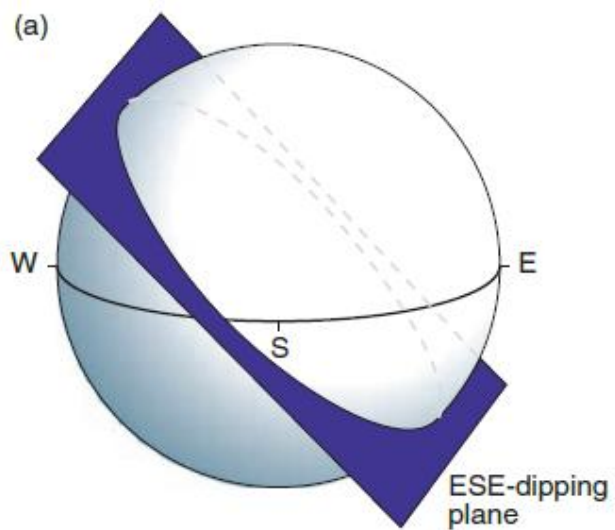
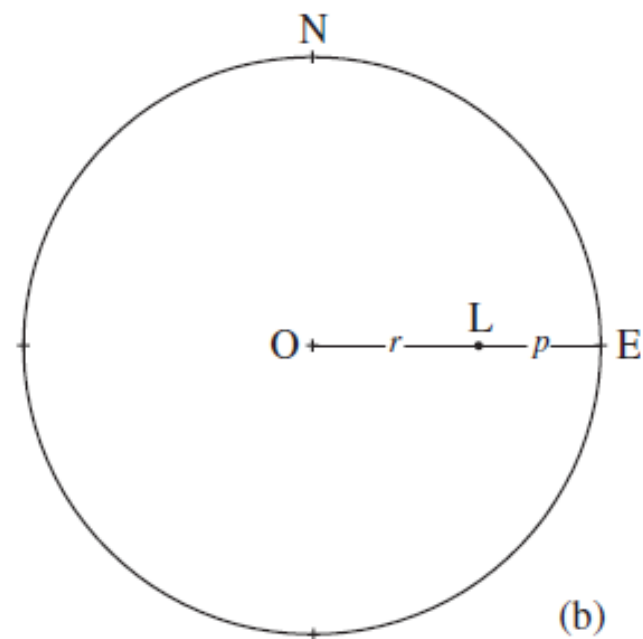
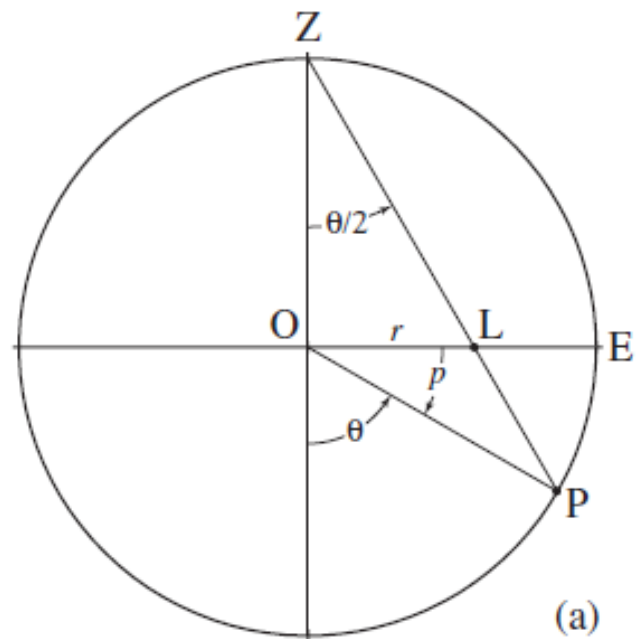
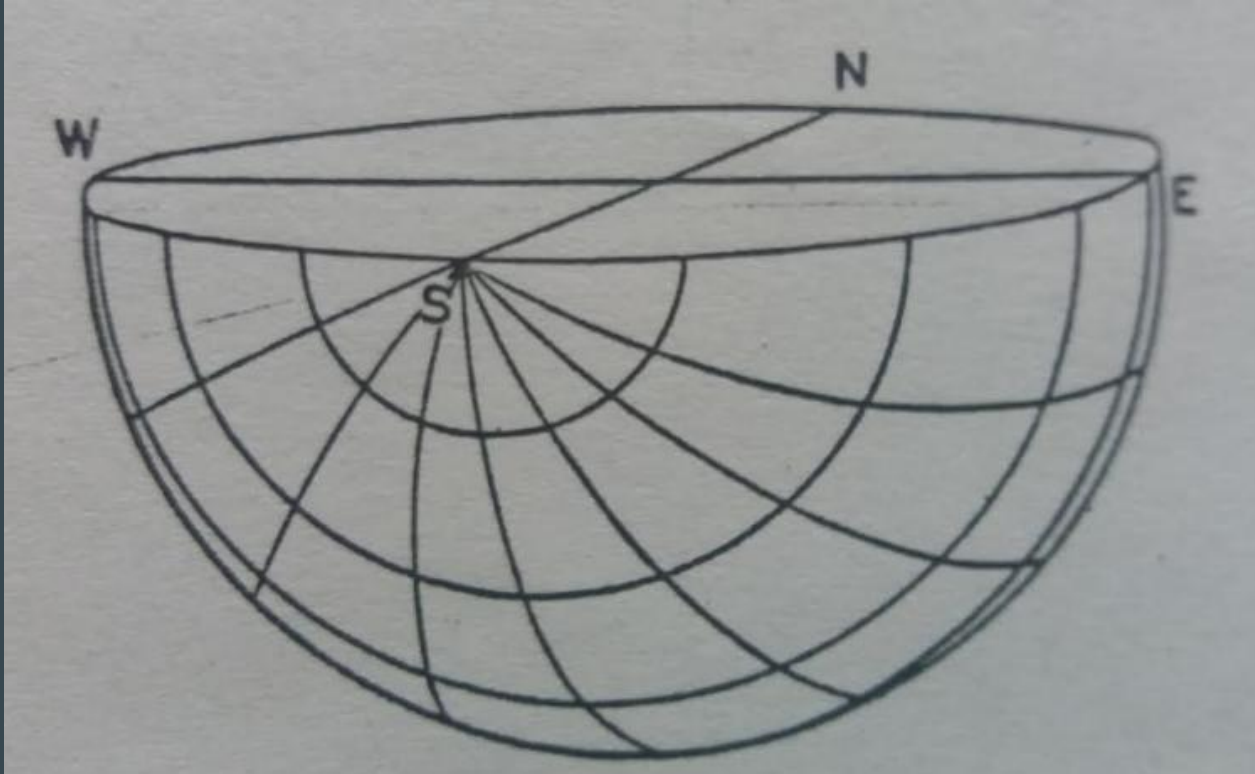
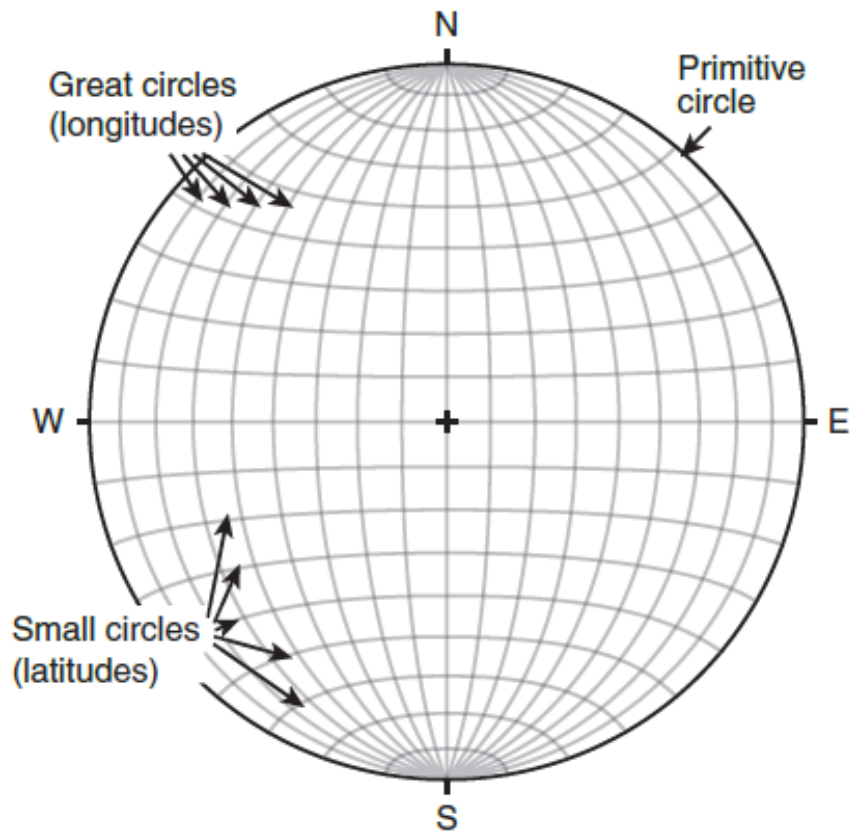


Figure 3.1 Inclination of a line: (a) plunge p ; (b) pitch r .



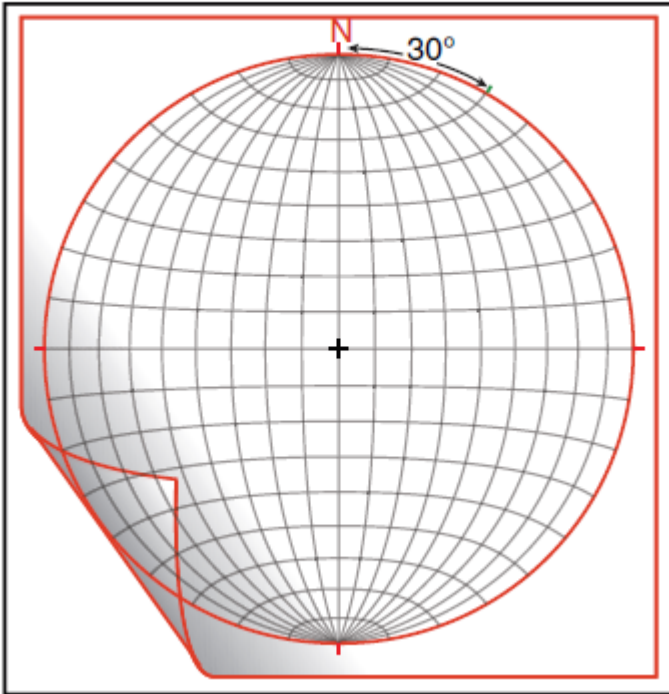




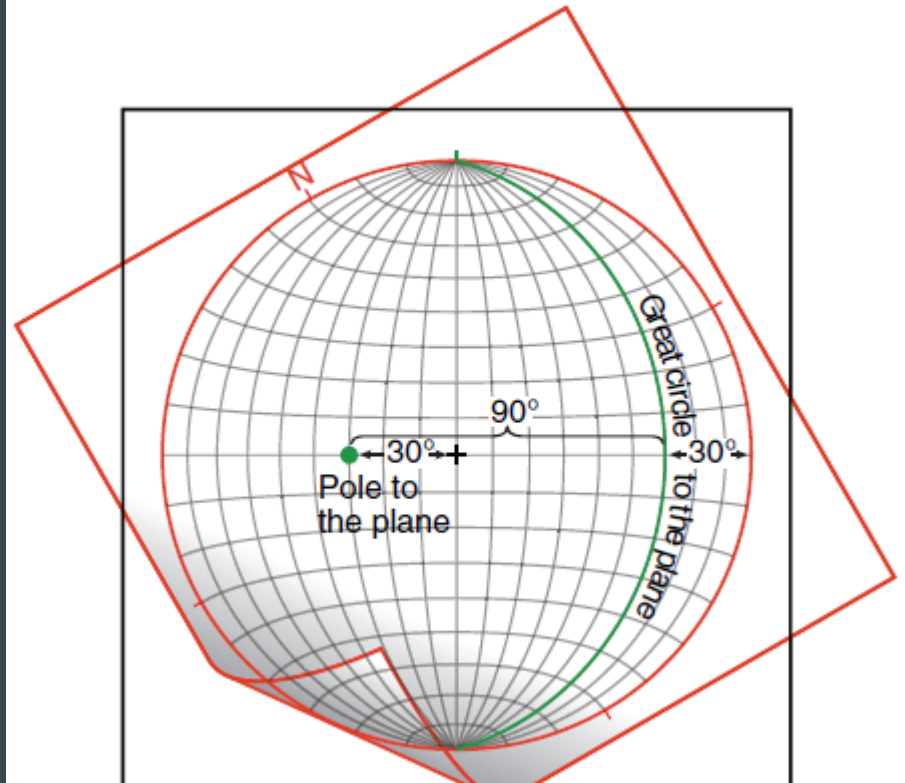


Plano

(a) Mark primitive circle and N, E, S and W.
Count 30° E of N and mark off the strike



(b) Rotate overlay 30° , mark great circle or pole



Polo de un Plano

(c) Back-rotate overlay 30°

