

# Electromagnetismo (2021)

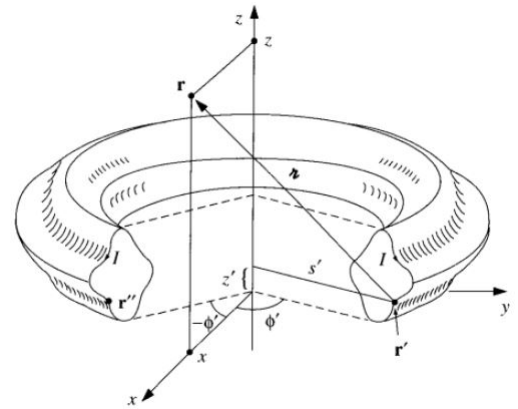
## Práctico 8

### Magnetostática

#### Ley de Biot Savart y Fuerza de Lorentz

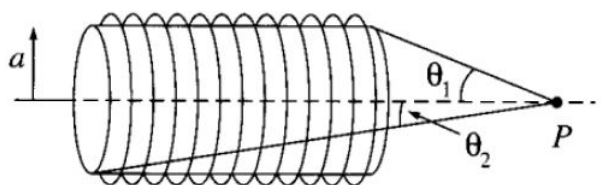
1. Hallar el campo  $B$  a una distancia  $r$  del centro de un alambre largo que conduce una corriente  $I$  que se distribuye uniformemente sobre su sección en la dirección de su eje.
2. Suponga 2 líneas infinitas uniformemente cargadas (con igual densidad de carga lineal  $\lambda$ ) que se desplazan paralelamente con igual velocidad  $v$ . ¿Cuánto tiene que valer  $v$  para que la atracción magnética iguale la repulsión eléctrica? ¿Es posible alcanzar esta velocidad? (Obs.: resista la tentación de realizar consideraciones relativistas,  $\lambda$  y  $v$  son medidos en el referencial del laboratorio.)
3. Un gran número de vueltas de alambre muy fino se enrollan muy próximas entre sí, en una sola capa, sobre una esfera de madera de radio  $a$ . Los planos de las vueltas son todos paralelos entre sí y la cubren totalmente. Si circula una corriente  $I$  por el alambre, calcular el valor del campo magnético en el centro de la esfera.

4. Una bobina toroidal consiste de un toro (la superficie de revolución que se obtiene girando una curva plana cerrada) alrededor del cual se enrolla un cable largo. El enrollado es suficientemente apretado tal que cada vuelta puede considerarse una espira cerrada. La forma de la sección del toro (la curva cerrada nombrada previamente) es arbitraria. Probar que el campo es en la dirección  $\hat{e}_\phi$  (en coordenadas cilíndricas) en todo punto y calcular su valor.



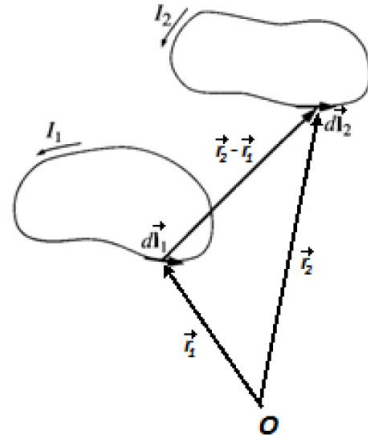
5. Una corriente  $I$  está circulando alrededor de una espira circular de radio  $R$ . Un dipolo  $\vec{m}$  se coloca sobre, y a lo largo, del eje de la espira a una distancia  $d$  del centro. Calcular la fuerza sobre la espira.

6. Encuentre el campo magnético en un punto  $P$  en el eje de un solenoide cilíndrico de base circular de radio  $a$  largo  $L$ , con  $n$  vueltas por unidad de longitud muy apretadas entre sí, si por ellas circula una corriente  $I$ . Considere que las vueltas son circulares. ¿Cuál es el campo en el eje de un solenoide como éste pero infinitamente largo?



7. La teoría magnetostática trata a las corrientes fuentes y destino de forma asimétrica. Muestre que, de todas formas, se cumple que para dos espiras cerradas, que llevan corrientes  $I_1$  e  $I_2$  la fuerza que ejerce la espira 1 sobre la espira 2 (ver figura) es igual y opuesta a la fuerza que ejerce la espira 2 sobre la espira 1. Más precisamente, muestre que:

$$\vec{F}_2 = -\frac{\mu_0}{4\pi} I_1 I_2 \oint_{C_1} \oint_{C_2} \frac{\vec{r}_2 - \vec{r}_1}{|\vec{r}_2 - \vec{r}_1|^3} d\vec{l}_1 \cdot d\vec{l}_2$$

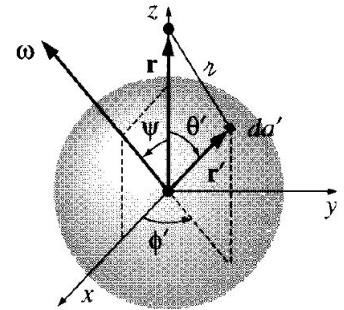


## Vector Potencial Magnético

8. Calcular el potencial vector magnético  $\vec{A}$  de:

- Un solenoide infinito con  $n$  vueltas por unidad de longitud, radio  $a$  y corriente  $I$ .
- Una corriente que circula en un cable recto de longitud  $L$ .
- Un alambre recto infinito rodeado por una capa conductora cilíndrica delgada de radio  $a$  con su eje en el alambre, que conducen una corriente  $I$  en sentidos opuestos.

9. Un cascarón esférico de radio  $R$  lleva una densidad de carga uniforme  $\sigma$  y se lo hace girar con una velocidad angular constante  $\vec{\omega}$ . Encuentre el vector potencial que produce en un punto arbitrario  $\vec{r}$ . (Coloque el sistema de referencia de tal forma que el eje  $z$  coincida con el vector  $\vec{r}$ ).



10. Muestre que si  $\vec{B}$  es uniforme, entonces  $\vec{A}(\vec{r}) = -\frac{1}{2}(\vec{r} \times \vec{B})$  sirve como potencial magnético. Muestre además que  $\nabla \cdot \vec{A} = 0$ .
11. Halle el campo magnético que produce un dipolo puntual a partir del resultado del desarrollo multipolar del vector potencial. Compare el resultado con el obtenido para el campo eléctrico que genera un dipolo eléctrico y escriba el resultado en forma independiente del sistema de coordenadas:

$$\vec{B}_{dip}(\vec{r}) = \frac{\mu_0}{4\pi r^3} [3(\vec{m} \cdot \hat{r})\hat{r} - \vec{m}]$$

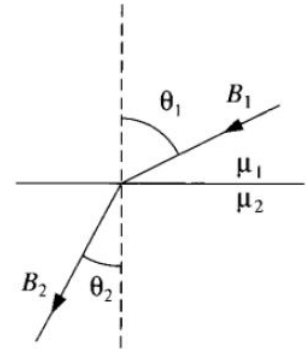
12. ¿Qué densidad de corriente produciría un potencial vector  $\vec{A} / \vec{A} = k\hat{\phi}$ ? (En coordenadas cilíndricas y con  $k = cte$ ).

# Campos Magnéticos en la Materia

13. Un cilindro circular infinito de radio  $R$ , lleva una magnetización  $\vec{M}$  uniforme y paralela a su eje. Encuentre el campo magnético (debido  $\vec{M}$ ) dentro y fuera del cilindro.

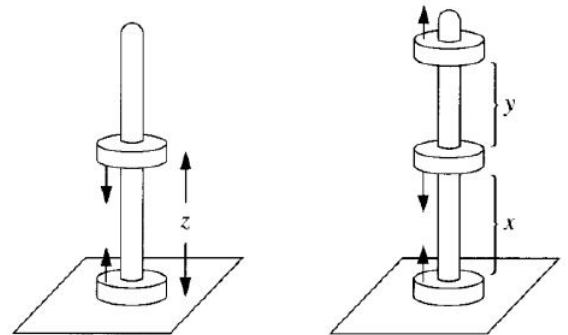
14. En la interface entre dos materiales magnéticos lineales, las líneas de campo magnético se doblan. Muestre que, de acuerdo a la figura, si no hay corriente libre en la separación de los medios, se cumple que:

$$\frac{\tan(\theta_1)}{\tan(\theta_2)} = \frac{\mu_1}{\mu_2}$$



15. Un conocido “juguete” consiste en imanes permanentes con forma de dona y magnetización paralela a su eje. Estos imanes puede moverse sobre un eje sin fricción. Considerando los imanes como dipolo de masa  $m_d$  y momento dipolar  $\vec{d}$ .

- Si se colocan dos imanes anti-paralelamente sobre el eje sin fricción, el de arriba flotará sobre el de abajo. ¿A qué altura  $z$  flotará el imán de arriba?
- Si se coloca encima un tercer imán paralelo al de más abajo. ¿Cuál es el cociente entre las separaciones  $x$  e  $y$ ?



16. Calcular el campo magnético  $\vec{B}$  en los siguientes casos:

- Una esfera de material magnético lineal, colocado en una región del espacio con  $\vec{B}_0$  inicialmente uniforme.
- Una esfera magnetizada uniformemente  $\vec{M}$  y radio  $a$ , cuando no existen otros campos magnéticos.

17. Por un cilindro de cobre (Cu) de radio  $R$  circula una corriente  $I$  uniformemente distribuida.

- Calcular  $\vec{H}$  en todo el espacio. Considere que el Cu presenta un comportamiento diamagnético débil, por lo que el campo inducido se opone al campo producido por la corriente.
- Calcular el  $\vec{B}$  en todo el espacio considerando que el Cu es un material lineal con una susceptibilidad magnética  $\chi_m$ .
- Calcular el valor de las corrientes de magnetización  $\vec{j}_b$  y  $\vec{K}_b$

